

TAKOMA SPECIALI KAINA!!!

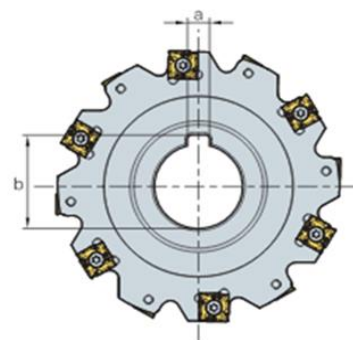
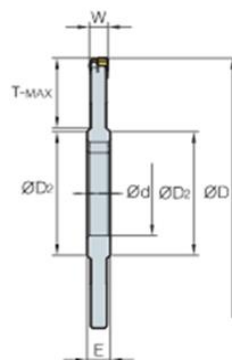
DISKINĖ FREZA SU KEIČIAMOMIS KIETMETALIO PLOKŠTELĖMIS

Perkant 40 Korloy plokštelių diskinę frezą dabar galima įsigyti nuo **181,94 eur**

Perkant 20 Korloy plokštelių diskinę frezą dabar galima įsigyti nuo **303,24 eur**

skirtos plienui, nerūdijančiam plienui, ketui

Akcija galioja nuo 2018-09-01 iki 2018-12-31



D	Z	d	T-MAX	W	a	Diskinės frezos Kodas	Kaina 1vnt/EUR be PVM perkant 20 plokštelių	Kaina 1vnt/EUR be PVM perkant 40 plokštelių	Plokštelės Kodas SNHT-WX PC5300	Kaina 1vnt/EUR be PVM
80	8	22	20	4	7	WFSPM080-T04	303,24	181,94	SNHT11023R/L-WX PC5300	18,32
80	8	22	20	6	7	WFSPM080-T06	303,24	181,94	SNHT12035R/L-WX PC5300	19,47
100	10	32	24	4	8	WFSPM100-T04	368,22	220,93	SNHT11023R/L-WX PC5300	18,32
100	10	32	24	5	8	WFSPM100-T05	368,22	220,93	SNHT1103R/L-WX PC5300	18,89
100	10	32	24	6	8	WFSPM100-T06	368,22	220,93	SNHT12035R/L-WX PC5300	19,47
100	10	32	24	7	8	WFSPM100-T07	368,22	220,93	SNHT1204R/L-WX PC5300	21,20
100	10	32	24	8	8	WFSPM100-T08	368,22	220,93	SNHT12045R/L-WX PC5300	21,20
100	10	32	24	9	8	WFSPM100-T09	368,22	220,93	SNHT1205R/L-WX PC5300	23,31
100	10	32	24	10	8	WFSPM100-T10	368,22	220,93	SNHT12054R/L-WX PC5300	23,31
125	12	40	32	4	10	WFSPM125-T04	433,20	259,92	SNHT11023R/L-WX PC5300	18,32
125	12	40	32	5	10	WFSPM125-T05	433,20	259,92	SNHT1103R/L-WX PC5300	18,89
125	12	40	32	6	10	WFSPM125-T06	433,20	259,92	SNHT12035R/L-WX PC5300	19,47
125	12	40	32	7	10	WFSPM125-T07	433,20	259,92	SNHT1204R/L-WX PC5300	21,20
125	12	40	32	8	10	WFSPM125-T08	433,20	259,92	SNHT12045R/L-WX PC5300	21,20
125	12	40	32	9	10	WFSPM125-T09	433,20	259,92	SNHT1205R/L-WX PC5300	23,31
125	12	40	32	10	10	WFSPM125-T10	433,20	259,92	SNHT12054R/L-WX PC5300	23,31
160	16	40	45	4	10	WFSPM160-T04	543,80	326,28	SNHT11023R/L-WX PC5300	18,32
160	16	40	45	5	10	WFSPM160-T05	543,80	326,28	SNHT1103R/L-WX PC5300	18,89
160	16	40	45	6	10	WFSPM160-T06	543,80	326,28	SNHT12035R/L-WX PC5300	19,47
160	16	40	45	8	10	WFSPM160-T08	543,80	326,28	SNHT12045R/L-WX PC5300	21,20
160	16	40	45	10	10	WFSPM160-T10	543,80	326,28	SNHT12054R/L-WX PC5300	23,31
160	16	40	45	11	10	WFSPM160-T11	543,80	326,28	SNHT1206R/L-WX PC5300	24,53
160	16	40	45	12	10	WFSPM160-T12	543,80	326,28	SNHT12065R/L-WX PC5300	24,53

Daugiau informacijos galite rasti interneto svetainėje www.mstools.lt



UAB "Multisistema"

Žirnių g. 28A, Vilnius, 02120, Lietuva

Tel. +370 5 2760281., Mob. Tel. +370 614 91516

www.mstools.lt, info@multisistema.lt